



Über kurz oder lang

Gura Kleingurtförderer Serie 30350 und 30360

ermöglichen den Transport von Gütern bis zu 5daN/m bei äußerst geringem Platzbedarf.

Sie sind einsetzbar als Waagrecht-förderer in Einzelkomponente oder in Verkettung von fördertechnischen Anlagen in den unterschiedlichsten Bereichen der Industrie.

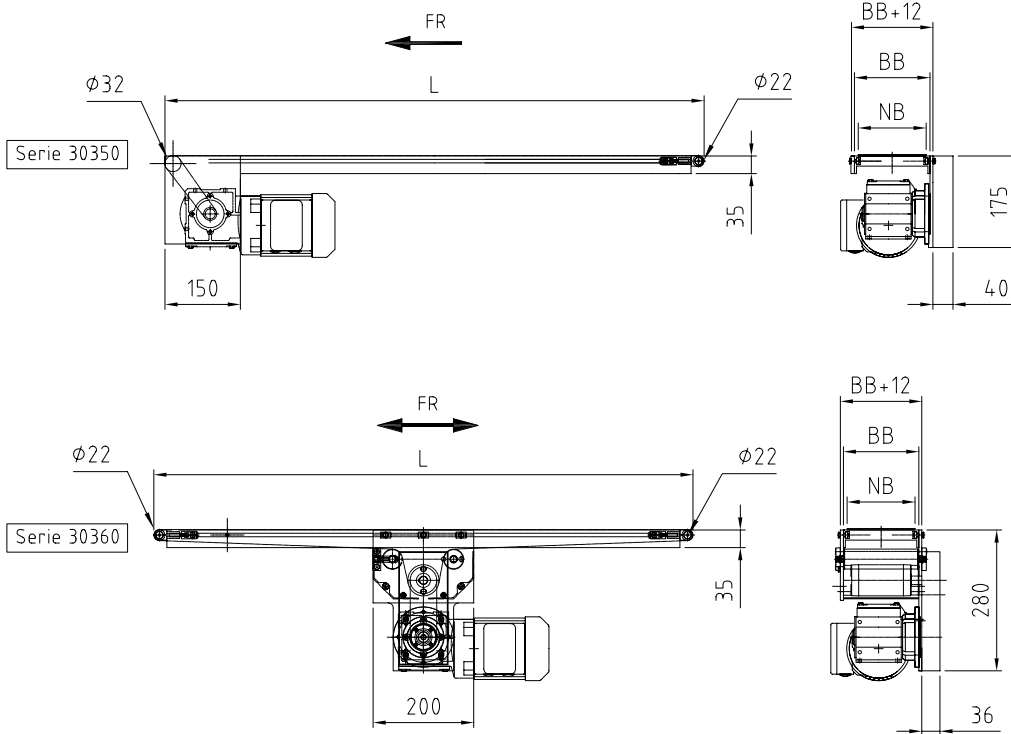
Zum Beispiel sind die Förderer durch die geringe Bauhöhe von nur 35 mm und dem serienmäßigen öl- und fettbeständigen Gurtmaterial aus Polyurethan / PVC ideal zum Abführen aus Stanz- und Schraubenautomaten, mit Trichterausführung zum Befüllen von Vibrations- Sortier- und Zuführanlagen.

Als Systemzubehör lieferbar sind Seitenführungen, Edelstahltrichter in verschiedenen Volumina, Unterstützungen, Motorschutzschalter, Frequenzregler für variabel einstellbare Fördergeschwindigkeiten, Taktschaltanrichtung, Lichtschrankensteuerung, Reversiersteuerung und Spezialgurte z.B: für den Einsatz in der Lebensmittelindustrie.



GURA Klein-Gurtförderer

- Gurtbreiten NB [mm]
60; 85; 135
- Längen [mm]
300 bis 5000
- Sonderlängen und Breiten möglich
- Tragkraft 3-5 [daN/m]
- Gurt PU / PVC
- Umlenktrommel 22 mm
- Antriebstrommel 32 mm
- robuster, wartungsfreier Getriebemotor
230 / 400 Volt, 50Hz, IP 54
- Rahmen aus eloxierten Aluminium-
Industrieprofilen
- gleitende Obertrumabtragung auf
Edelstahlblech
- Gurtgeschwindigkeit v [m/min]:
Serie 30350 max 15m/min
Serie 30360 max 60m/min
- Wannen als Zubehör lieferbar



Klein-Gurttörderer

Serie	NB [mm]	L [mm]	Antrieb*	v [m/s]	Gurtqualität	Traglast* [daN]
30350	60, 85, 135	300-5000	230/400V, 50hz	max. 0,25	PU / PVC	max. 15
30360	60, 85, 135	500-5000	230/400V, 50hz	max. 1,0	PU / PVC	max. 25

* Richtwerte
 Verbindliche Werte auf Anfrage.

Zubehör

Serie	Beschreibung
	Einzelständer mit Fussplatte für stufenlos variable Förderhöhen bis max 1200 mm Motorschutzschalter mit 3 m Kabel und Stecker Frequenzregler für stufenlose Drehzahlregelung Seitenführung Wanne

Bestellbeispiel: 30350 – 60 – 2000 = Klein-Gurttörderer Serie 30350

- 30350 = Serien-Nr.
- 60 = Nutzbreite NB [mm]
- 2000 = L [mm]