



Rollenschienen Röllchenschienen



GURA Rollenschienen ermöglichen Paletten- oder Stückguthandling auf sehr einfache und wirtschaftliche Weise. Der Einsatz kann horizontal oder auch mit Gefälle in Fließlagern und Einschubregalen erfolgen. In Versandbereichen können beladene Paletten von Hand mit wenig Kraft bewegt werden. Das Schieben der Paletten geschieht ergonomisch optimal im Bereich mittig zwischen 2 Rollenschienen. Die Kombination mit anderen, auch angetriebenen, Fördermitteln (z.B. der GURA Flatline) ist möglich.

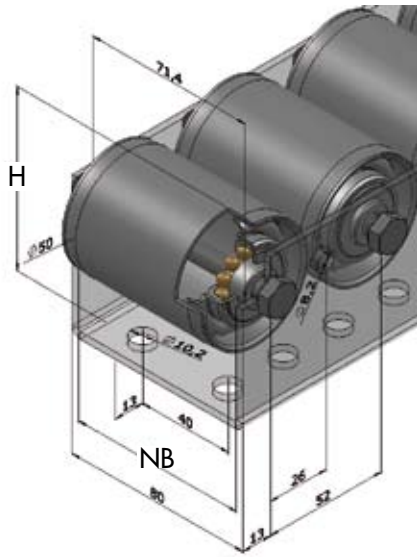
Bei Planung und Auswahl ihrer Logistikkomponenten sprechen sie uns bitte an.

Die Rollenschiene besteht aus einem U-Profil mit den Abmessungen 55x80x55x3 mm, Stahl sendzimiervverzinkt (SV). Diese werden wahlweise mit Tragrollen Ø 50x1,5 mm oder Röllchen Ø 48 mm aus Stahl oder Kunststoff bestückt. Als Achse dient hierbei eine Sechskantschraube M8 mit selbstsichernder Mutter. Die U-Profilschiene wird über Lochreihen an der Unterseite befestigt. Mit GURA Rollenschienen können Paletten wahlweise längs oder quer transportiert werden. Für den Quertransport von Paletten ist eine Teilung von 52 mm erforderlich. Vorteil der Rollenschienen ist die kompakte und robuste Bauweise.

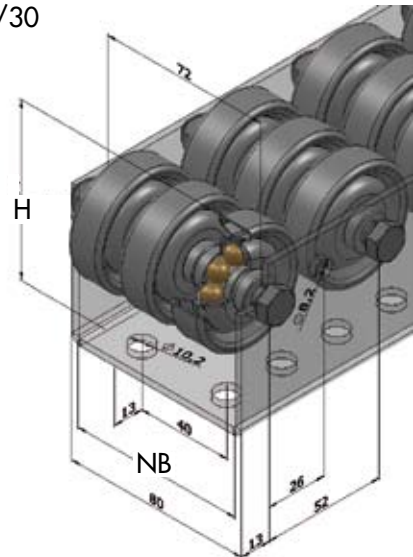
GURA Rollenschiene

- Rollenteilung ab 52 mm im 26 mm Raster
- Gerüst U-Profil 55x80x55x3 mm
- Tragfähigkeit von 30 – 150 daN pro Achse
- Rolle oder Röllchen Stahl verzinkt (SV)
- Röllchen Kunststoff PP (KU) für schonenden Transport
- Robust und kompakt
- für Paletten Längs- und Quertransport
- Einsatz waagrecht oder mit Gefälle
- für Durchlauf- und Einschubregale
- Andere Ausführungen auf Anfrage
- Flexible Befestigung durch Lochraster

Serie 83010



Serie 83020/30



Serie	Nutzbreite NB [mm]	Länge L [mm] sollte ein Vielfaches von 26 mm sein.	Teilung t [mm]	Rolle / Röllchen Ø [mm]	Höhe H [mm]	Tragkraft* pro Achse [daN]
83010	74	130 – 2990	52, 78, 104, 130, 156, 182, 208, 234, 260	Ø50x1,5 SV	67	150
83020	74	130 – 2990	52, 78, 104, 130, 156, 182, 208, 234, 260	Ø48 SV	66	60
83030	74	130 – 2990	52, 78, 104, 130, 156, 182, 208, 234, 260	Ø48 KU	66	30

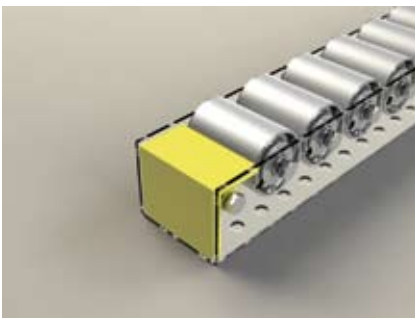
Bestellbeispiel: 83010 – 52 – 2600

83010 = Rollenschiene Serie 83010 mit Tragrolle Ø50x1,5 SV
 52 = Teilung t [mm]
 2600 = Länge L [mm] (sollte ein Vielfaches von 26 sein)

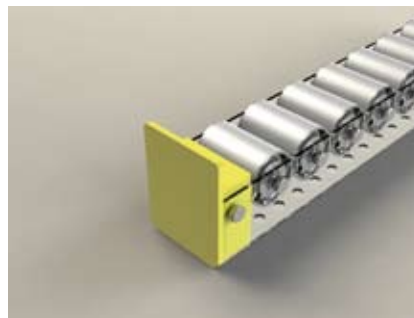
SV = Stahl verzinkt
 KU = Kunststoff

* bei am Boden aufliegender Schiene.
 Verbindliche Werte auf Anfrage.

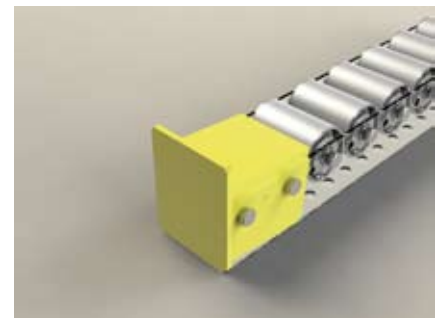
Zubehör Serie 83900



Rollenschutz Artikel Nr.: 16017



Endanschlag Artikel Nr.: 16018



Anlaufschuh mit Endanschlag Art Nr.: 16019



Verbindungsblech Artikel Nr.: 16020



Verbindungslaschen Artikel Nr.: 16021



Rücklaufsperr Artikel Nr.: 16022